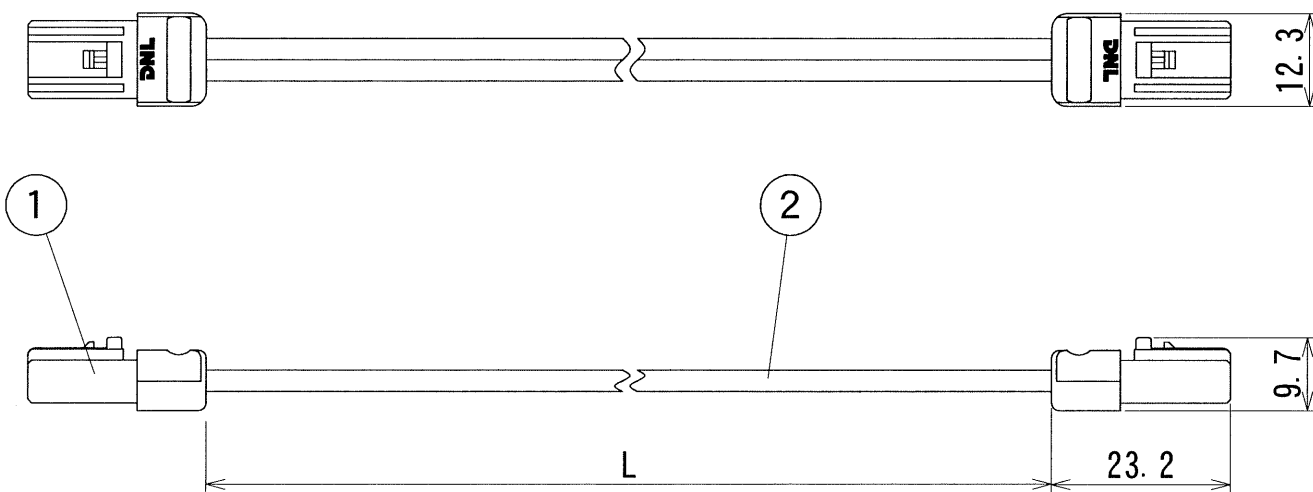


納入仕様図面



形式	L (mm)	L寸法公差 (mm)
DK2P 150BK	150	+40、-0
DK2P 200BK	200	
DK2P 250BK	250	
DK2P1000BK	1000	+80、-0

定格：125V 5A

2	2心平行コード	1	HVFF0. 75mm ²	黒
1	コネクタ	2	PA、PVC	黒色
番号	品名	個数	材料/材質/規格	備考
名	渡りコード			単位
称	DK2P0000BK			mm
				尺度
				1/1 (A4)
DNL DNライティング株式会社				
設計	製図	検図	図番	
霜田	霜田	平野	定田	17H29A-1AS